

铁路合作组织(铁组)

第一版

铁组运输法专门委员会编制货物装载和加固技术条件临时工作组编制(2020年6月2-4日,华沙,铁组委员会)

铁组运输法专门委员会编制货物装载和加固技术条件例会商定(2020年11月17-20日,华沙,铁组委员会,视频会议)

铁组第四十九届部长会议核准(2021年6月15-18日,华沙,铁组委员会,视频会议)

生效日期:2021年7月1日

约+建
401

备注:

-备忘录中所有条款对下列国家具有约束性:

白俄罗斯共和国(在其境内装载和加固集装箱内货物时适用)、摩尔多瓦共和国(在运送出口货物时适用)、俄罗斯联邦、乌克兰(对乌克兰发货人适用);

-备忘录中所有条款对下列国家具有建议性:阿富汗伊斯兰共和国、保加利亚、匈牙利、越南社会主义共和国、格鲁吉亚、哈萨克斯坦共和国、拉脱维亚共和国、立陶宛共和国、蒙古国、波兰共和国、塔吉克斯坦共和国、乌兹别克斯坦共和国、爱沙尼亚共和国;

-下列国家:

阿塞拜疆共和国,第1项为约束性,第2项~第7项为建议性;

中华人民共和国,第1.1项、第1.2项、第1.3项(“货物作用在集装箱底板上的单位静荷载不得超过 1 kgf/cm^2 ”除外)为约束性,第1.3项中“货物作用在集装箱底板上的单位静荷载不得超过 1 kgf/cm^2 ”、第2项~第7项为建议性。

大吨位集装箱内货物的装载和加固

目录

1	一般规定	3
2	大吨位集装箱内货物装载和加固的一般要求	3
2.1	一般要求	3
2.2	货物加固计算原理	5
2.3	货物的基本加固材料	12
3	容器内(带包装)货物的装载加固	17
4	单个货件的装载加固	29
5	轮式设备的装载加固	33
6	“集装箱液袋”液体货物的装载加固	34
7	散装货物的装载加固	36

大吨位集装箱内货物的装载和加固

1. 一般规定

1.1 本备忘录规定了符合 ISO 标准要求的 20、30、40、45 英尺大吨位集装箱内货物的装载和加固原则以及方法。

1.2 在根据货物参数和特性确定具体货物的装载加固方法时，适用本备忘录所载的货物装载加固原理。

1.3 根据 ISO 标准 I 系列 1496-1:2013 货运集装箱（规范与试用第 1 章：通用货运集装箱）的要求，I 系列通用集装箱侧壁应能承受均匀分布在侧壁上的荷载，即 60% 的集装箱载重量，而端壁和箱门应承受的荷载为集装箱载重量的 40%。在充气轮胎装载机作业时，载货装载机的每个重轴车轮作用在集装箱底板上的荷载，在任意位置均不得超过 3.63t (36.3KN)。安装在与集装箱侧壁底板结合部的底板上的货物加固设备应能承受不小于 1000kgf (10KN)，包括 1000kgf (10KN) 的荷载，而侧壁和顶梁应能承受不小于 500kgf (5KN)，包括 500kgf (5KN) 的荷载。

货物作用在集装箱底板上的单位静荷载不得超过 1 kgf/cm²。

在出具技术文件的情况下，可不执行本项所载的集装箱结构部件和货物加固设备的强度参数。

2. 大吨位集装箱内货物装载和加固的一般要求

2.1 在将货物装入集装箱时，应遵守下列一般要求：

——货物总重心应位于集装箱纵横向对称面的交叉线上。如因客观原因无法执行这一要求，则允许货物总重心纵向位移：对 40、45 英尺集装箱，不得超过 1200mm；对 20 英尺集装箱，不得超过 600mm；对 30 英尺集装箱，不得超过 900mm。允许集装箱内货物总重心横向位移，但不得超过 100mm。货物总重心的位置根据《货物装载和加

固的技术条件》(国际货协附件第3号,下称——技术条件)第1章规定确定(公式1和2,其中:L为集装箱内部长度;B为集装箱内部宽度;l、b分别为集装箱端壁和侧壁至货件重心的距离);

——从集装箱底板开始的货物总重心高度,不得超过集装箱内高的一半。集装箱内货物总重心高度根据下列公式确定:

$$H_{ur}^0 = \frac{Q_{rp1} h_{ur1} + Q_{rp2} h_{ur2} + \dots + Q_{rpn} h_{urn}}{Q_{rp}^0} \text{ (mm)}, \quad (1)$$

式中, Q_{rp1} 、 Q_{rp2} …… Q_{rpn} ——单位货件重量, t;

$Q_{rp}^0 = Q_{rp1} + Q_{rp2} + \dots + Q_{rpn}$, ——集装箱内货物总重;

h_{ur1} 、 h_{ur2} …… h_{urn} ——从集装箱底板开始的单个货件重心高度, mm;

——将货物放入集装箱时,应最大限度地利用底板面积,使货件相互紧靠并紧靠侧壁和端壁;

——为了便于装卸作业,不允许填塞货件、货捆之间的空隙,如水平方向出现空隙,则空隙总和不得超过150mm;

——多层码放货物时,较重货物应置于底层。货物包装强度应能承受上层货物的负荷;

——堆垛码放时,顶层应满层码放。如无法保证时,必须对顶层货物进行加固(见本备忘录第3.4项);

——为保证货物单元间在各层的纵向和横向上间隙最小,如包装的强度条件允许,货物单元可长边沿集装箱纵横向地组合放置。

——为保证装卸作业,允许将货物放在具有必要厚度的垫木上。垫木宽度应足以保证集装箱底板的单位允许荷载要求;

——为避免集装箱和/或货物受损,允许在货物和集装箱之间采用衬垫材料(防护用具);

——对堆垛码放的货物与集装箱侧壁和端壁之间的空隙,应予填塞(本备忘录规定的其他情况除外);

——对每个单独装载的货件，必须予以加固；

——采用的货物加固方法和材料，应保证货物稳定，防止货物发生任何方向的位移和倾覆；

——加固货物时，为防止发生直线位移，应采用相同种类加固材料。如在同一方向上必须采用不同种类加固材料，其弹性特征（形变与荷载关系）必须接近；

——如果采用不同运输方式运送集装箱，则应根据为各种运输方式确定的最大作用力（惯性作用的最坏组合），计算加固手段的承载力；

——为增大货物与集装箱底板之间，或（和）堆垛货物各层之间的摩擦力，允许采用防滑材料（垫木、衬垫）；

——拉牵、捆绑时，仅允许固定为此目的采用的集装箱紧固装置；

——货物加固材料的安装，不应导致货物或其包装、集装箱受到损坏；

——不允许用打结的方式将束带、纺织带吊索固定到集装箱的紧固装置上；

——不允许将钉子、钢箍、木螺钉、自攻螺丝等钉入或拧入集装箱底板。

2.2 货物加固计算原理

本项介绍了根据技术条件第 1 章所载方法的货物加固计算原理。

2.2.1 在每个方向上可能发生货物直线位移或（和）倾覆时，货物加固材料的承载力总和不得小于该方向上作用在货物上的非补偿惯性力，或（和）应足以形成必要的复原力矩，从而补偿因惯性力形成的倾覆力矩。

作用于货物的惯性力及防止货物位移的摩擦力，按下列公式计算：

——纵向方向上：

$$F_{np} = Q_{rp} a_{np} \text{ (吨力) ;} \quad (2)$$

——横向方向上：

$$F_n = Q_{rp} a_n \text{ (吨力) ;} \quad (3)$$

$$F_{rp} = Q_{rp} \mu (1 - a_n) \text{ (吨力) ,} \quad (4.1)$$

式中： Q_{rp} ——被固定货件（一组货件、货物堆垛）的重量，t；

a_{np} 、 a_n 、 a_n ——分别是纵向、横向、垂直方向上的单位惯性力；

μ ——货物支撑面和支撑之间的摩擦系数：如货物直接放置在底板上，则该支撑面为集装箱底板表面；如采用垫木（包括摩擦力增大的材料），则该支撑面为垫木表面；如计算堆垛上层货物的单独加固，则该支撑面为下层货物表面。

采用公路、铁路和海运运送时，计算加固所采用的单位惯性力值见表 1。

表 1

运输方式			单位惯性力			
			各方向上的 加固计算	纵向, a_{np} , TC/T	横向, a_n , TC/T	垂直, a_n , TC/T
公路运输*			纵向	0.8	—	0
			横向	—	0.5	0
铁路运输**			纵向	1.0	—	0
			横向	—	0.5	0.3
海运*						
地区波 高标准	A	$H_B \leq 8 \text{ m}$	纵向	0.3	—	0.5
			横向	—	0.5	0

值	B	8 m < H _B ≤ 12 m	纵向	0.3	—	0.7
			横向		0.7	0
	C	H _B > 12 m	纵向	0.4	—	0.8
			横向	—	0.8	0

*参考资料

**仅在整列运输的情况下，纵向单位惯性力取值为 $1.0T_c/T$ (纵向加速度为 $1.0g$)。

建议的摩擦系数值见表 2

表 2

接触表面的材料组合	摩擦系数
木制托盘和胶合板	0.45
钢制(金属)箱、板条箱和胶合板	0.32
钢、片状金属和金属	0.3
塑料托盘和胶合板	0.2
非浸渍纸箱	
—— 纸箱	0.5
—— 木质托盘	0.5
吨袋(放在木制托盘里)	0.4

表 2 所列的摩擦系数仅在货物加固不发生任何位移的情况(如使用横撑方木、框架、结构物等加固时)下采用。在允许货物发生稍许位移的情况(如使用弹性加固材料:拉牵、气囊等)下,应采用表 2 中摩擦系数值的 75% 进行计算。

应根据《货物装载和加固技术条件》第一章第 11.3 项的要求,在计算中使用(其他接触材料或在特殊接触情况下适用的)其他摩擦系数。

2.2.2 加固货物时，为防止发生直线位移，应根据下列条件确定加固材料的总承载力：

$$\sum F_{np/cm}^i \geq (F_{np} - F_{TP}) = Q_{TP} (a_{np} - \mu (1 - a_B)) \quad (\text{吨力}); \quad (4.2)$$

$$\sum F_{n/cm}^i \geq (F_n - F_{TP}) = Q_{TP} (a_n - \mu (1 - a_B)) \quad (\text{吨力}), \quad (5)$$

式中， $F_{np/cm}^i$ 、 $\Delta F_{n/cm}^i$ ——具体加固材料的承载力。

单股拉牵的实际承载力根据具体材料和设备（如拉牵铁线股数、拉牵索链根数、采用连接组件等），按下列公式（计算示意图和数值，见技术条件第 1 章第 11.5.2 项和图 45）计算成对拉牵的实际承载力和倾角值：

——纵向方向上

$$F_{np/cm}^P = 2R_p (\mu \sin \alpha + \cos \alpha \cos \beta_{np}) \quad (\text{吨力}); \quad (6)$$

——横向方向上

$$F_{n/cm}^P = 2R_p (\mu \sin \alpha + \cos \alpha \cos \beta_n) \quad (\text{吨力}), \quad (7)$$

式中： R_p ——拉牵的最大容许负荷。对拉牵组合（如采用组合紧固部件、拉紧、锁闭组件等），采用组合部件最大容许负荷的最小值。且拉牵应满足本备忘录第 2.3.4 项的要求；

α ——拉牵与集装箱底板的倾角；

β_{np} 、 β_n ——固定到集装箱底板上的拉牵投影与集装箱纵、横向对称面之间的夹角。

单个捆绑的实际承载力按下列公式计算：

$$F_{o6} = 2 R_{o6} \mu \sin \alpha \quad (\text{吨力}), \quad (8)$$

式中： R_{o6} ——捆绑上的最大容许作用力，且根据本备忘录 2.3.4 项的要求制作捆绑。

方木、横撑、横撑结构物的实际承载力，按其组件装载条件（弯曲、受压、挤压）、设备（数量、位置）确定，并可按下列公式计算：

——对承载压缩和挤压作用力的单个组件（方木、木板）（图 1）

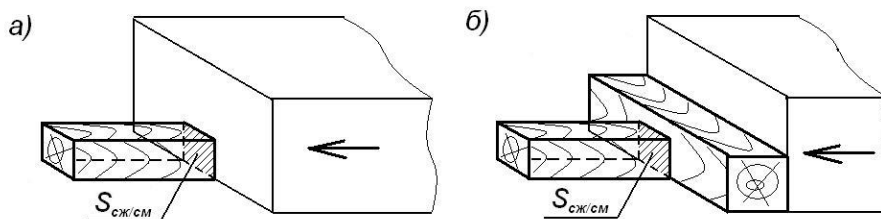


图 1

$$F^{6p}_{сж/см} = S [\sigma_{сж/см}], \quad (9)$$

式中： S ——承受负荷的组件面积； $[\sigma_{сж/см}]$ ——装载类型对应的容许张力（根据技术条件第 1 章第 4.10 项规定确定）；

——因弯曲力矩作用力产生的单个组件（方木、木板）负荷（图 2）：

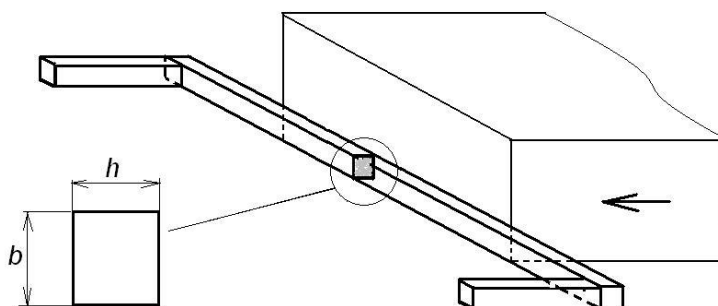


图 2

$$M^{6p}_и = W [\sigma_и], \quad (10)$$

式中： $W = b h^2/6$ ——矩形截面抗弯曲系数； $[\sigma_и]$ ——弯曲的容许张力（根据技术条件第 1 章第 4.10 项规定确定）。

气囊承载力可理解为容许负荷值，由气囊所填塞的缝隙值决定。

在铁路运输中，为加固货物安装的气囊总承载力取决于被加固货件（货件组）的总重，但在纵向方向上不得小于表 3 中所载的值，在横向方向上不得小于表 4 中所载的值。

表 3 加固时纵向方向上所需的气囊承载力

货物（货件组）重量，吨	必需的气囊总承载力，吨
≤ 5	3
$> 5, \leq 10$	7
$> 10, \leq 15$	10
$> 15, \leq 20$	15

>20, ≤25	18
>25, ≤30	20

表 4 加固时横向方向上所需的气囊承载力

货物 (货件组) 重量, 吨	必需的气囊总承载力, 吨
>1.5, ≤3	1,5
>3, ≤5	2,2
>5, ≤10	3,3
>10, ≤15	6,5

2.2.3 是否有必要加固货物以防止倾覆, 应根据稳定性冗余系数确定。

防止货件倾覆的稳定性条件见图 3:

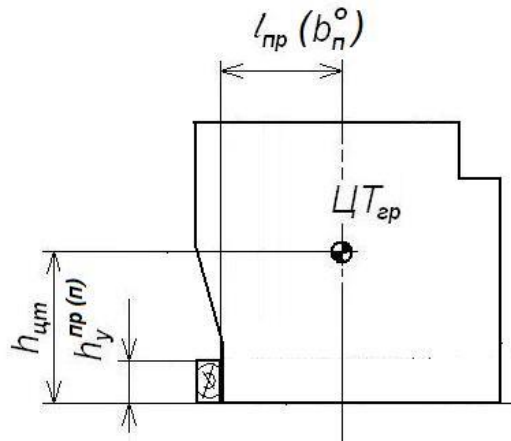


图 3

——纵向方向:

$$l_{np}^0(1-a_B)$$

$$\eta_{np} = \frac{l_{np}^0(1-a_B)}{a_{np}(h_{цт} - h_y^{np})} \geq 1,25;$$

$$a_{np}(h_{цт} - h_y^{np})$$

——横向方向:

$$b_n^0(1-a_B)$$

$$\eta_n = \frac{b_n^0(1-a_B)}{a_n(h_{цт} - h_y^n)} \geq 1,25,$$

$$a_n(h_{цт} - h_y^n)$$

式中: l_{np}^0 、 b_n^0 ——分别为货物重心在水平面上的投影至集装箱纵横方向倾覆边缘的最短距离, mm;

$h_{цт}$ ——集装箱底板或垫木平面上的货物重心高度, mm;

h_y^{np} 、 h_y^n ——分别为从集装箱底板或垫木平面开始的纵横向支撑高度，mm。

为固定货件以防止其倾覆所必需的加固材料承载力，可按下列公式确定：

$$M_{кр(np/n)} \geq M_{онр(np/n)},$$

式中： $M_{онр(np/n)}$ ——作用在货物上且无重力补偿的纵/横向惯性力倾覆力矩；

$M_{кр(np/n)}$ ——由加固材料产生的作用力（防止倾覆的加固材料承载力）所形成的复原（阻滞）力矩。

$$M_{онр(np)} = F_{np} (h_{нт} - h_y^{np}) - Q_{гp}(1-a_b) l_{np}^0 = Q_{гp}(a_{np}(h_{нт} - h_y^{np}) - (1-a_b)l_{np}^0) \quad (11)$$

$$M_{онр(n)} = F_n (h_{нт} - h_y^n) - Q_{гp}(1-a_b)b_n^0 = Q_{гp}(a_n(h_{нт} - h_y^n) - (1-a_b)b_n^0) \quad (12)$$

通过拉牵加固货物防止其倾覆时（计算示意图和数值见技术条件第1章第11.4.3项和图43），成对拉牵的实际承载力根据下列公式确定：

——纵向方向：

$$M^p_{(np)} = 2R_p (h_p \cos \alpha \cos \beta_{np} + l_{np}^p \sin \alpha) (TC) \quad (13)$$

——横向方向：

$$M^p_{(n)} = 2R_p (h_p \cos \alpha \cos \beta_n + b_n^p \sin \alpha) (TC); \quad (14)$$

通过捆绑加固货物防止其倾覆时（计算示意图和数值见技术条件第1章第11.4.3项和图44），单个捆绑的实际承载力根据下列公式确定：

——纵向方向：

$$M^{o6}_{(np)} = 2R_o^0 l_{np}^{o6} \sin \alpha \quad (15)$$

——横向方向：

$$M^{o6}_{(n)} = 2R_o^0 b_n^{o6} \sin \alpha \quad (16)$$

采用横撑结构加固货物防止其倾覆时（图4a），保证货物得到加固的组件必要承载力，根据下列公式确定：

——纵向方向：

$$F_{кр/o}^{np} = \frac{Q_{гp}(a_{np}(h_{нт} - h_y^{np}) - (1-a_b)l_{np}^0)}{h_{кр}} (TC), \quad (17)$$

式中： $h_{кр}$ ——阻滞货物倾覆的横撑结构支撑部件的放置高度；
——横向方向：

$$F_{кр/о}^{н} = \frac{Q_{гр} (a_{н}(h_{нТ} - h_{y}^{н}) - (1 - a_{в})b_{н}^{о})}{h_{кр}} \quad (TC) \quad (18)$$

横撑结构的组件根据本备忘录第 2.2.2 项的规定选择。

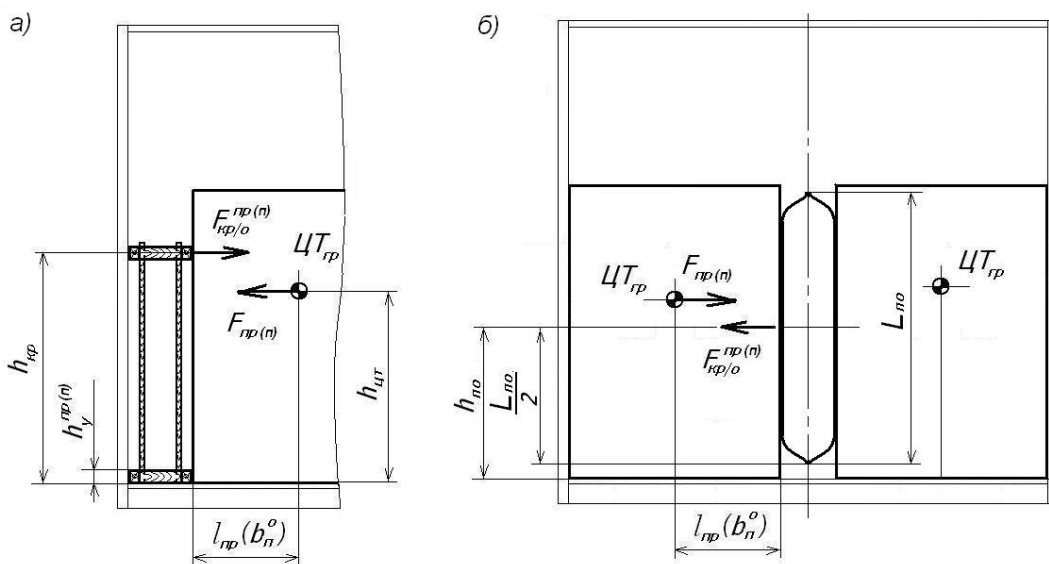


图 4 防止倾覆的加固计算示意图

a-横撑结构；b-气囊

采用气囊对货物进行防倾覆加固（图 4b）时，其所需的承载力根据下列公式确定：

——纵向方向：

$$F_{но/о}^{нп} = \frac{F_{нп} (h_{нТ} - h_{y}^{нп}) - Q_{гр} l_{нп}^{о}}{h_{но}} \quad (TC) \quad (19)$$

式中： $h_{но}$ ——气囊与货物接触面中心高度；

——横向方向：

$$F_{\text{кp/o}}^n = \frac{1,25F_n (h_{\text{нr}} - h_y^n) - Q_{\text{rp}} b_n^0}{h_{\text{no}}} \quad (\text{TC}) \quad (20)$$

2.3 货物的常用加固材料

2.3.1 加固货物时，可使用锯材（木板、方木）、木材制品（挡板、横撑、支撑结构、胶合板、空托盘）等，将这些材料放置在货物和集装箱墙壁之间、单个货件之间、堆垛或部分堆垛之间，以保持堆垛货物的装载平衡，防止散落，如装载上层货物，应放置隔板。还可以使用这些材料隔离货物，防止其发生相互损坏。

加固材料采用的木材制品的容许荷载根据技术条件第 1 章规定。

横撑、支撑结构应保证使来自货物的荷载通过比邻的水平木板或方木传递到集装箱侧壁边梁上。同理，必要时，如在货物包装强度不足的情况下，货物与横撑结构接触面也应得到类似的保证。使用支撑方木时，应保证货物与支撑方木之间有足够大的接触面，并考虑容许挤压荷载。

在没有荷载的情况下，横撑和支撑结构应保持其形状和位置。为此，必须采用相应的立柱、方木（木板）和用于固定横撑与支撑方木的斜撑（必要时），并用钉子和扒铜钉对组件进行正确的连接。

加固柱状货物时，建议采用三角挡，用钉子将三角挡钉在货物下方的木质垫板上（图 5）。方木的放置应保证货物负荷沿木质材料的纹理分布。

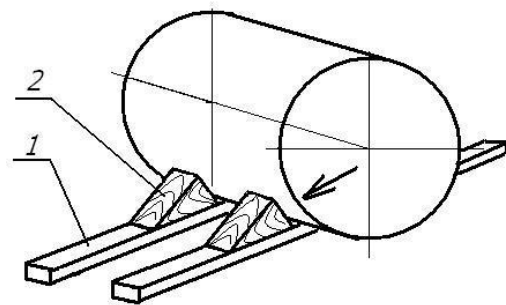


图 5 三角挡放置示例

1—垫板；2—三角挡

2.3.2 允许使用瓦楞纸板或塑料板，以防止货物遭遇泥土、灰尘或湿气（包括装车时）。

2.3.3 为增大摩擦力，根据相应技术文献，可采用诸如橡胶垫（防滑垫）、构造塑料或瓦楞纸板等材料。

2.3.4 为了制作集装箱内加固货物使用的拉牵、捆绑，可采用铁线、铁索、天然或合成材料绳索，或者混编的捆绑带、纺织带吊索等。

根据《货物装载和加固技术条件》第 1 章关于安装方法和容许荷载方面的规定（根据《货物装载和加固技术条件》第 1 章表 32 确定《地方技术条件》加固方法的荷载值），采用铁线拉牵加固集装箱内货物。

拉牵、捆绑（铁线除外）的承载力根据表 5 所载的最大断裂荷载按比例确定。

表 5

拉牵、捆绑材料	拉牵、捆绑承载力与断裂负荷比例，%
铁索 —— 一次性使用 —— 多次使用	80% 30%
非金属纤维绳索（天然或合成材料）	33%
捆绑带、纺织带吊索： —— 一次性使用 —— 多次使用	75% 50%
软钢丝吊环、旋转紧线器	50%
软钢丝吊环、旋转紧线器	50%
一次性使用钢带	70%

使用铁索拉牵、捆绑时，根据技术条件第 1 章第 9.17 项确定。

使用天然、合成材料绳索、混合绳索(合成纤维和非合成软铁线)，以及混编绳索(天然和合成材料)时，应编成两股或多股并拉直束紧。

使用天然或合成绳索加固拉牵结扣时，应非常专业，如使用“单套结”和“双搭接扣”。但使用结扣将使支承力降低 30-60%。绳索应具有防磨保护。

采用纺织带、索套进行拉牵、捆绑时，可利用内置紧线装置(如棘轮装置) (多次使用)，或利用可拆卸紧线和锁闭装置(一次性使用)。

在有工作负荷的情况下，纺织带、索套拉牵、捆绑的弹性变形不得超过 9%。拉牵应具有锐角防磨保护，防止机械损伤和整体断裂，还应防止受到化学物质，如香蕉水和酸性物质的影响。

为加固货物以防止其向门口方向移动，可采用由纺织带和绳索捆绑而成的模块紧固系统。模块紧固系统根据技术文件进行安装，其使用示例见本备忘录图 14。

2.3.5 气囊 (充气袋，airbags)

气囊及其安装方法的选择，根据货物之间的空隙、被加固货物(袋装、货件、货件组合高度和重量)，以及气囊型号的承载力和尺寸等确定。

气囊上应具有标识、识别码、主要技术特性、以及使用要求等标记。气囊应能抗击气候要素对稳定性的影响：如环境温度从零下 60℃ 至零上 50℃，以及 15℃时 100%的空气相对湿度等。

根据表 3 和表 4 计算货物堆垛之间放置的气囊所需承载力时，应采用货物和底板之间，以及货物各层之间的最小摩擦系数值。

进行货物防倾覆加固时，为计算货物最大阻滞力，应确定气囊的承载力。

选择气囊型号和尺寸时，应保证在安装后气囊接触面能覆盖不小于 3/4 的箱子 (货捆) 表面。如果放置一个气囊后，空隙依然较大，

则可放置两个气囊。如货物、货捆表面有锐角或突出部分，且容易损坏气囊，则在货物和气囊之间放置衬垫材料。

如气囊放置在重量不同的货物（货物堆垛）之间，则气囊的选择根据其中较重的货物（堆垛）确定。

2.3.6 黏性紧固带为 0.4 米宽的自黏胶带，由编织的塑料聚酯纤维、强力玻璃纤维和粘附在亚克力上的特殊黏性成分复合而成。黏合成分可防止发生“位移”，易于“剥离”，不留痕迹。黏性紧固带应组合使用，包括两段约 2/3 长度的单面胶质涂层和全覆盖胶质涂层的带子卡扣。利用紧固带加固安装时，可使用专门工具（多次使用），包括锁紧扳手、支撑扳手和带轮平展装置。

使用黏性紧固带时：几段相同尺寸的黏性紧固带可获得的最大容许荷载为 5 吨力和 10 吨力。

2.3.7 蜂窝板可用作防护衬垫材料，用于填塞单位货件之间、货件与集装箱侧壁之间的空隙，可独立使用，也可与气囊、减震衬垫（隔板）搭配使用。

蜂窝板系厚度约 10-100mm 的片状物，由牛皮纸纤维制成的多层皱折牛皮硬纸版组成。

蜂窝板受到挤压时承载力（强度范围）可达到 5 吨立/平方厘米，密度为 0.30-0.60 千克/平方米。

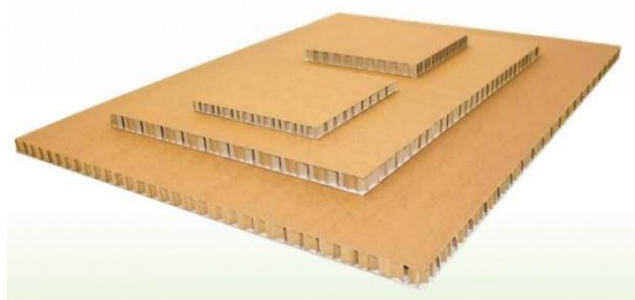


图 6 蜂窝板

蜂窝板使用示例见图 18、19。

2.3.8 加固货物的横撑装置（图 7）由两个支撑板组成，通过带梯形螺纹和放松螺帽的螺旋杆连接。横撑部件由高强度的耐寒塑料制成。其中一个支撑板有胶质层，可粘贴在货物表面，以防止横撑在运

输过程中发生位移。目前已知的横撑结构承载力为 1500 公斤，可安装在 200~800mm 的空隙之间。安装横撑结构时，将带黏合层的支撑板粘贴到货物上，旋转另一侧支撑部分，以选择货物之间（货物和集装箱侧壁之间）的空隙，直至产生一定张力；用防松螺帽固定螺纹连接表面，防止松动。

图 7 横撑结构

a-横撑装置；b-横撑使用示例

1-支撑板；2-螺旋杆；3-防松螺帽

2.3.9 集装箱内货物的装载加固可采用多次使用加固材料。

3. 容器内（带包装）货物的装载加固

3.1 容器内（带包装）货物的装载加固。

装入箱类容器（硬纸箱、箱子）、圆柱形容器（大圆桶、滚筒等）的未打捆货物，以及打捆的货捆货物等，在集装箱内应紧靠集装箱端壁放置，并相互紧靠码放，以最大限度地利用底板面积，码放一层或多层（图 8）。集装箱内货物码放的层数，根据容器的机械特性确定。

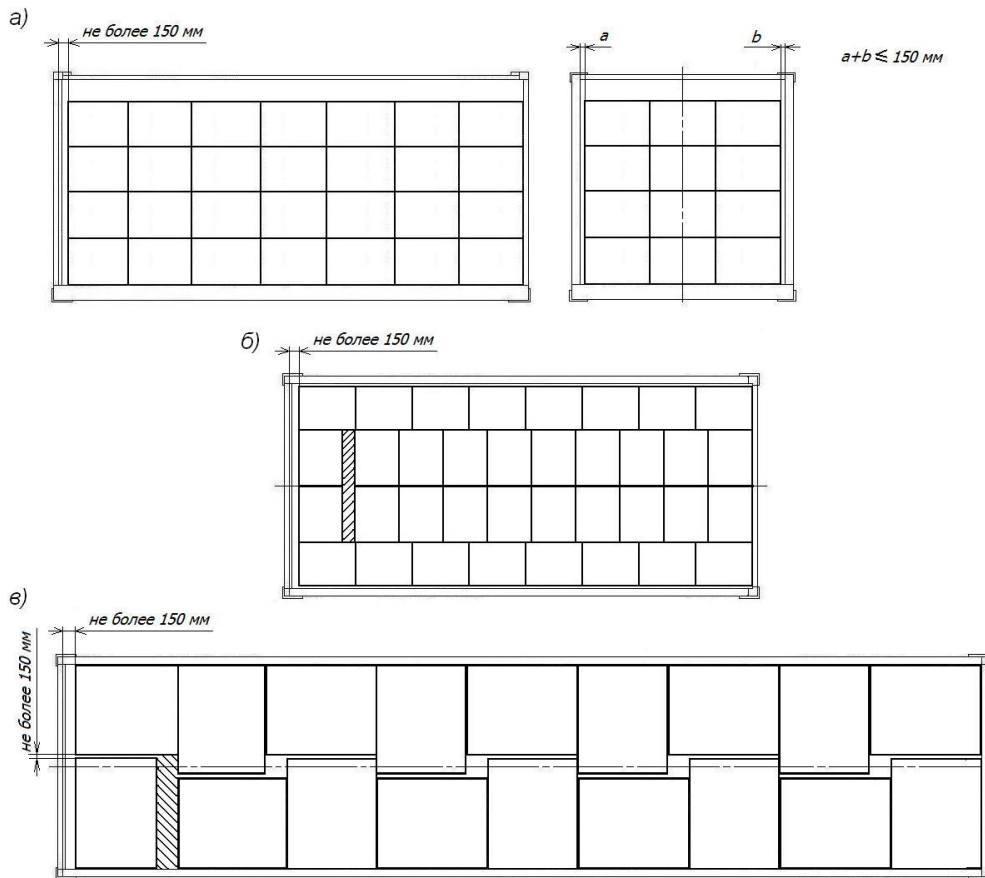


图 8 硬纸箱、箱子、货捆紧靠码放示例

(斜线表示需填塞的空隙)

假定未在图中显示箱门端护板

为紧靠码放堆垛，允许将硬纸箱、箱子、货捆面积较大的一侧沿集装箱纵向和（或）横向码放（图 8б、в）。

货件之间的空隙，以及货物与集装箱侧壁之间的空隙应予填塞。为此，可使用空托盘，并将其垂直放置在空隙中，必要时，可使用额外的木条予以固定。为便于装卸而预留的物理空隙，可不予填塞，但任意水平方向上的空隙总和不得超过 150mm。

按照本备忘录第 3.3 项的要求，对货物进行纵向加固。

如横向空隙总和超过 150mm，货件应按宽度紧靠集装箱侧壁两两堆垛码放。货物的横向加固根据本备忘录第 3.4 项规定进行。

按多层码放同一尺寸的（容器内（带包装）货物）时，应均衡码放，以便上层（货件）的荷载可以垂直传递到下层上。必要时（如各

层之间可能发生相对水平位移)，则在各层之间放置具有足够强度的衬垫（如钢纸板、胶合板、木板、托盘等）（图9）。

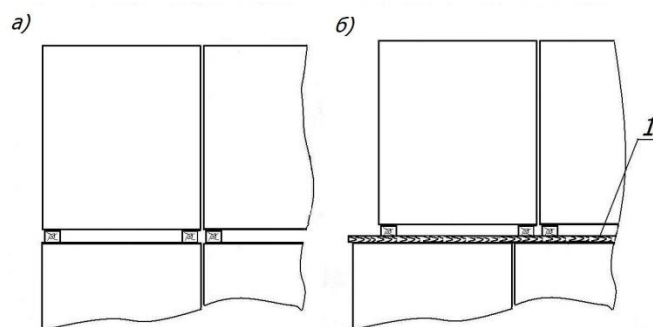


图 9

a-均衡堆垛码放（各层之间无需衬垫材料）；

б-各层之间可能发生位移时放置的衬垫材料

1-衬垫材料

如上层货物无法满层码放，应保证对货件进行纵向加固，例如，对相邻一行的货件放置垫板，并以其作为支撑（图10a）；横向各行之间放置支撑挡板（图10б）；捆绑在下层货件上（图10в）；如码放不同高度货件，可有选择性地码放（图10г）。

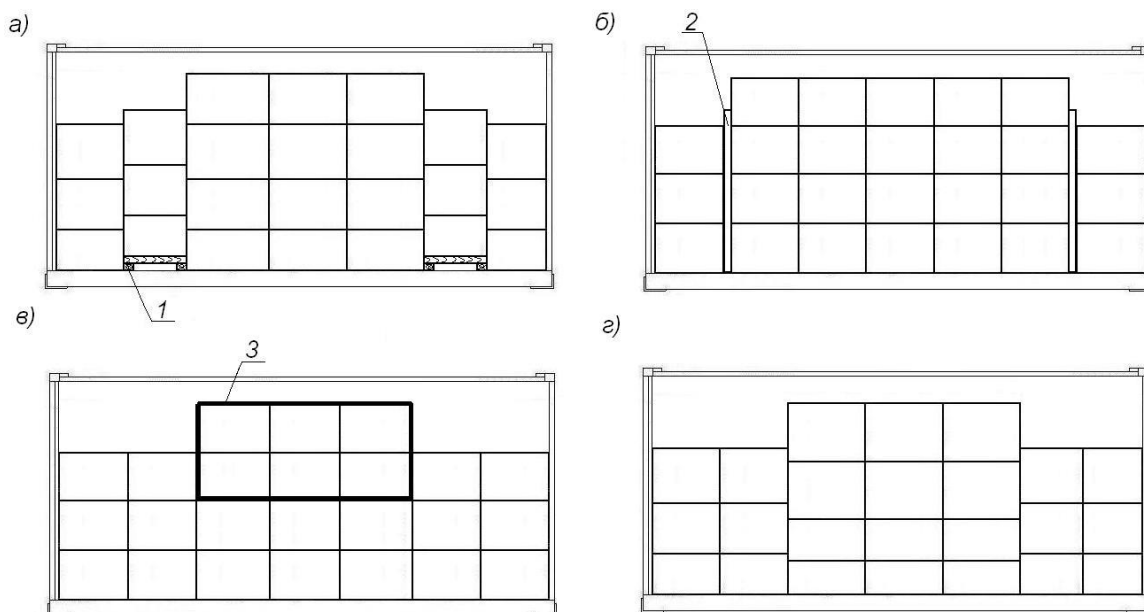


图 10 上层不能满层码放的货物加固示例

a-使用垫板；б-放置支撑（挡板）；в-固定到下层货件上；

Г-按高度选择货件

1-垫板；2-支撑（挡板）；3-捆绑

假定未在图中显示箱门端护板

上层无法满层码放的货件还可以根据本备忘录第 3.3.2 项和 3.3.3 项规定进行加固。

为保证以堆垛码放的货件的稳定，可采用捆绑、黏性固定胶带连接相邻的数个货件（图 12a、б），对上层货件，采用捆绑在上部或中部拴结装置上的方式进行加固（图 12в，）或在货物与箱门之间放置厚度不小于 6mm 的胶合板或由相同强度的其他材料制成的护板（挡板），或厚度不小于 30mm 的木板（图 12г）。挡板由宽度不小于 100mm、长度等于集装箱内宽的水平支撑木板和相同截面的立柱组成。木板与立柱固定在一起，每个连接处钉两个钉子。集装箱门内侧放置的支撑板，每层不少于两块，以防止倾覆。立柱的数量取决于被隔开货物的容器强度，但对每个垂直方向上的一排货物应不少于两根。在堆垛的下部，立柱采用截面不小于 25×100mm，且有足够长度的连接夹板固定。

3.2 圆柱形容器内货物的装载特点。

圆柱形容器内货物：圆桶、绞盘、小型圆桶等（下称圆桶）应垂直码放，堵塞（桶盖）朝上。每层圆桶应紧靠集装箱侧壁码放，并沿集装箱长度呈直线相互并排或呈棋盘状紧靠码放（图 11）。

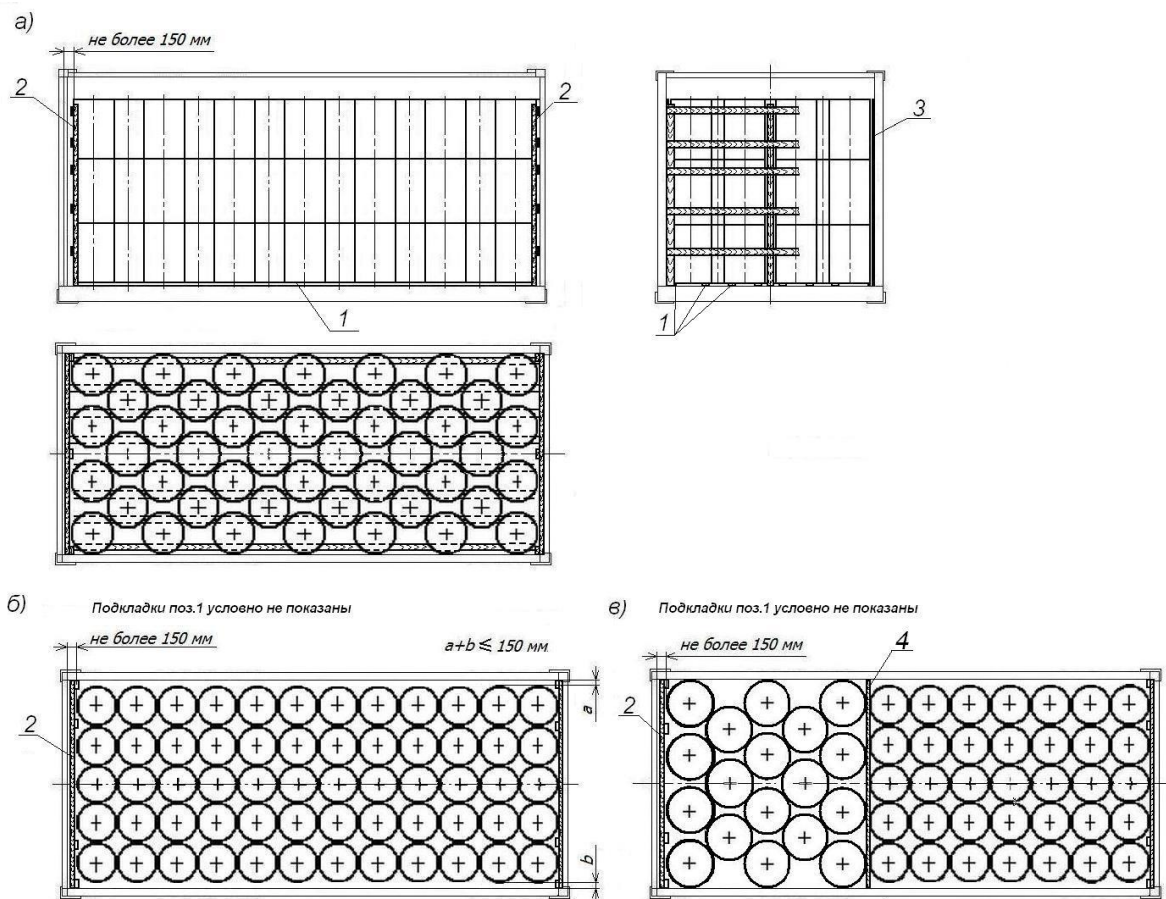


图 11 圆柱形容器内货物按紧密堆垛码放示例

a-呈棋盘状码放；б-并排码放；в-混合码放

1-垫板；2-护板（挡板）；3-衬垫材料；4-胶合板护板（挡板）

在符合本备忘录第 2.1 项规定的条件下，一个集装箱内允许装载不同型号和尺寸的圆桶和鼓形物。除上层以外，每层可放置同样高度的圆桶。如果沿集装箱长度上部分圆桶堆垛以不同方式装载，其间应放置厚度不小于 6mm 的胶合板或由相同强度的其他材料制成的护板（挡板），或厚度不小于 25mm 的木板（图 11B）。

下层的圆桶应放置在截面不小于 40×100mm 的木质垫板上，并且沿集装箱纵向放置，以保证每个圆桶支撑在两块垫板上。垫板可以沿集装箱长度放置，或由若干部分组成。

多层码放底部为金属的圆桶、鼓形物（堆垛时底部和顶部相互固定的圆桶除外），以及（必要时）码放非金属圆桶时，层间应纵向铺放截面不小于 25×100mm 的木质垫板或衬垫材料，放置时，应保证每

个圆桶、鼓形物稳定。装载空圆桶、鼓形物时，允许层间不放置衬垫材料。

应使用与装载高度等高的、厚度不小于 6mm 的胶合板或相同强度的其他材料制成的护板（挡板），或厚度不小于 30mm 的木板。挡板由宽度不小于 150mm、长度等于集装箱内宽的水平支撑板组成，且放置在货物一侧的支柱不得少于三根。木板与立柱固定在一起，每个连接处钉两个钉子。放置支撑木板时：其中一块应放在下层高度的中间位置，且每多出一层时，支撑板不得少于两块。

如果集装箱纵向方向上空隙总和未超过 150mm，则采用同样的护板（挡板）在箱门一侧将以堆垛码放的圆桶隔开。如果集装箱纵向方向上空隙总和超过 150mm，则根据本备忘录第 3.3 项规定，在箱门一侧对按堆垛码放的圆桶进行加固。

必要时，在圆桶和集装箱侧壁之间放置衬垫材料（胶合板，木质纤维板，瓦楞纸板等）。

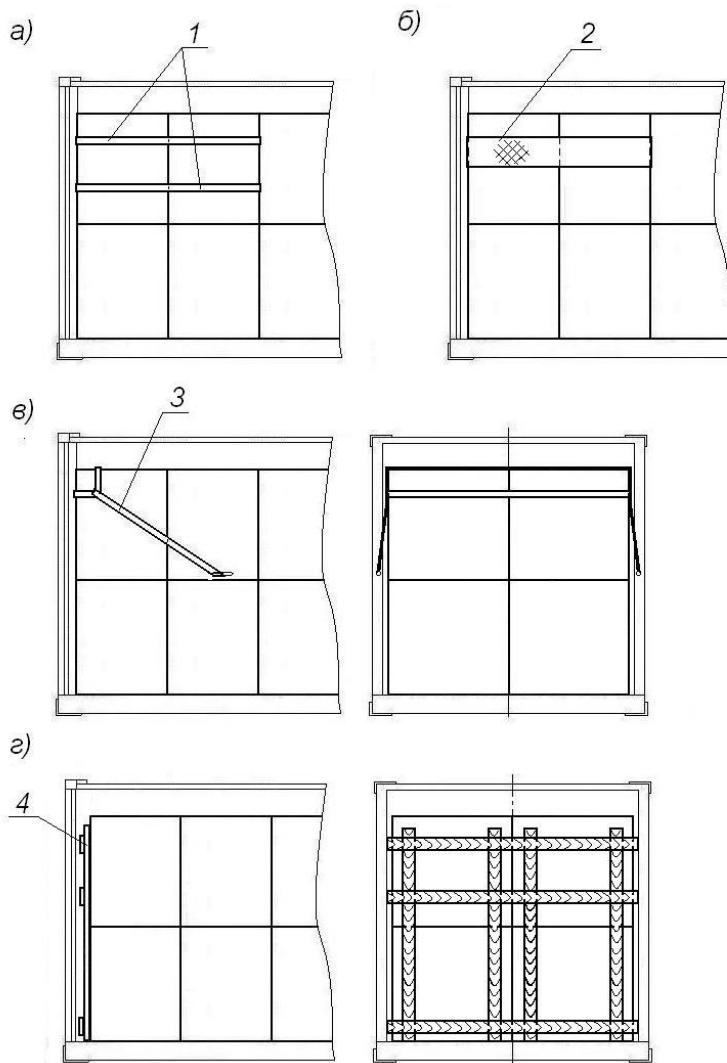


图 12 保证货物稳定的示例

1-捆绑；2-黏性固定胶带；3-捆绑；4-护板（挡板）

3.3 采用横撑结构、挡板、吊索、皮带、胶带对堆垛码放的货物进行加固，以防止其向箱门一侧发生纵向位移。

3.3.1 采用横撑结构、挡板加固堆垛码放的货物示例见图 13。

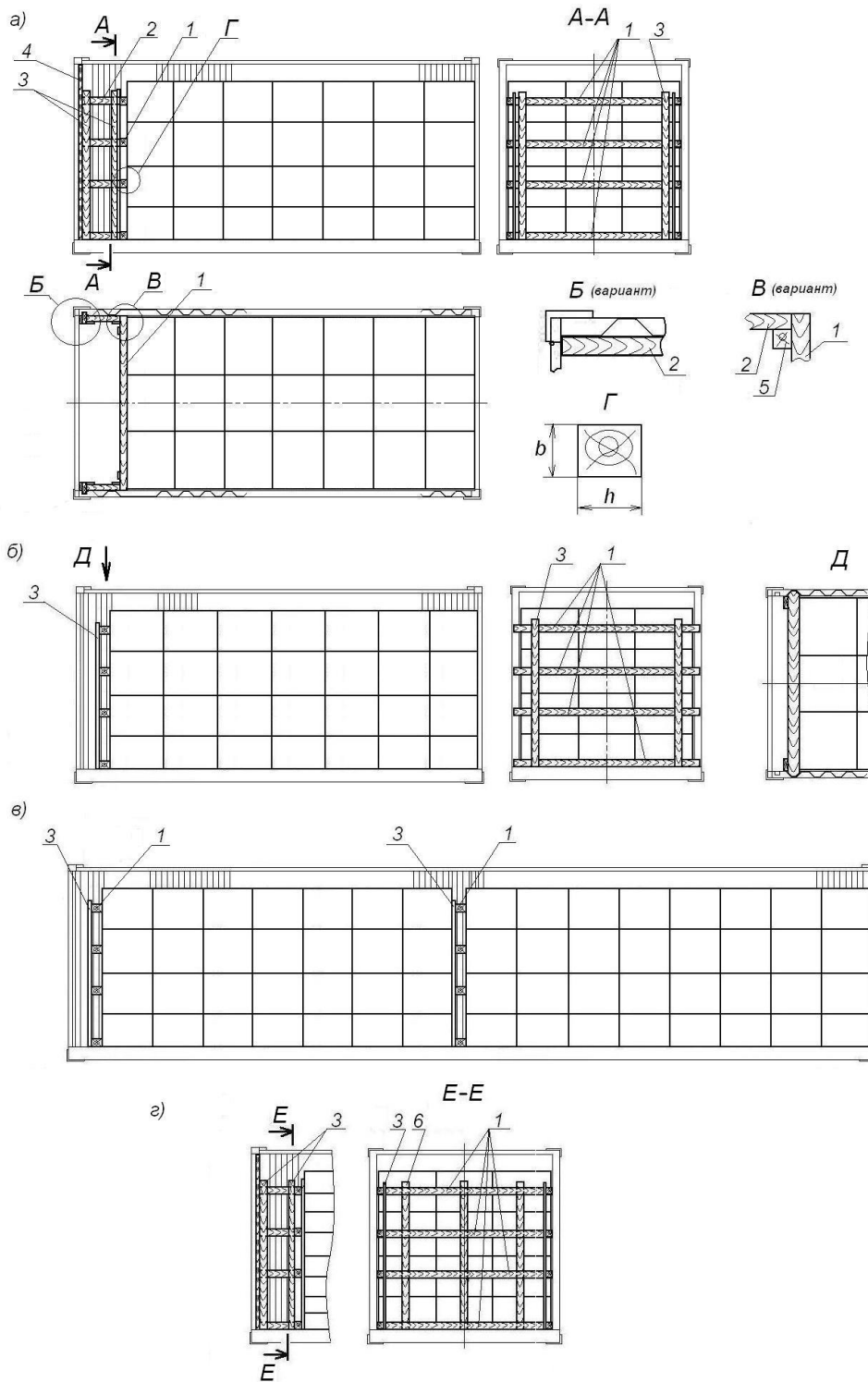


图 13 横撑结构、挡板加固示例

- a-横撑结构；6-安装在侧壁凹槽的挡板；
 B-采用垂直支撑板的横撑结构（挡板）方案
 1-支撑方木；2-横撑方木；3-连接夹板；
 4-立柱；5-连接方木；6-支撑板

横撑结构 (图 13a) 的主要组成部件包括水平支撑方木、横撑方木和连接夹板。采用截面不小于 30×70mm 的垂直连接夹板，对长度等于集装箱内宽的支撑方木进行加固，并紧靠货物放置。底部的方木可放置在集装箱底板上，其他方木可放置在靠近每层货物的高度中间位置。横撑方木紧靠侧壁放置，并支撑在支撑方木和拐角凹槽中的立柱之间，或者与门洞上的拐角立柱之间 (如果结构相对侧壁有突出部份)，并采用垂直连接夹板进行加固。采用长度不小于 70mm 的钉子固定支撑方木和横撑方木，且每个连接处不得少于两颗钉子。如果方木厚度超过 80mm，允许采用直径 8mm 的建筑扒钉对其进行固定。允许采用截面面积足以打入钉子的通用连接方木对支撑方木和横撑方木进行加固 (图 13a 方案 B)，同时允许采用其他固定部件 (如三角铁、鱼尾板等)。

挡板 (图 13b、B) 由水平支撑方木和连接夹板制成，并采用长度不小于 70mm 的钉子固定，且每个链接处不少于两颗钉子。支撑方木的长度应保证其卡入集装箱侧壁凹槽，尽量减小缝隙，方木端部应按凹槽形状进行处理。

根据货件尺寸和轮廓，允许在支撑方木之间放置横撑结构或挡板，以及在堆垛码放的货物之间放置截面不小于 30×70mm 的垂直支撑板 (图位 13Г)。在这种情况下，这些支撑板可用作连接夹板，并用于加固支撑方木。

允许沿堆垛码放的货物纵向放置数个挡板 (图位 9B)。

根据本备忘录第 2.2.2 项规定，组成横撑结构的支撑方木和横撑方木，以及组成挡板的支撑方木，其数量和截面由挡板所加固的堆垛码放货物重量或部分重量确定。

3.3.2 采用捆绑加固的货物堆垛码放示例见图 14。捆绑长度应尽可能短，而且捆绑与集装箱底板之间的倾角不得大于 40°。捆绑应固

定到集装箱拴结装置上。采用拉紧工具初步拉紧，然后用钩环(锁具)固定。不允许对捆绑端头打结。

为保证货物包装完好，必要时可采用保护装置，如角铁或挡板(护板)(图 14a、14b)。在与集装箱底板夹角处安装捆绑装置时，应保证借助捆绑装置(图位 14a)或固定器(图位 14b)将其固定到货物上。如果容器具有足够的强度，可将带卡箍(套索)固定装置的捆绑固定在货物上。

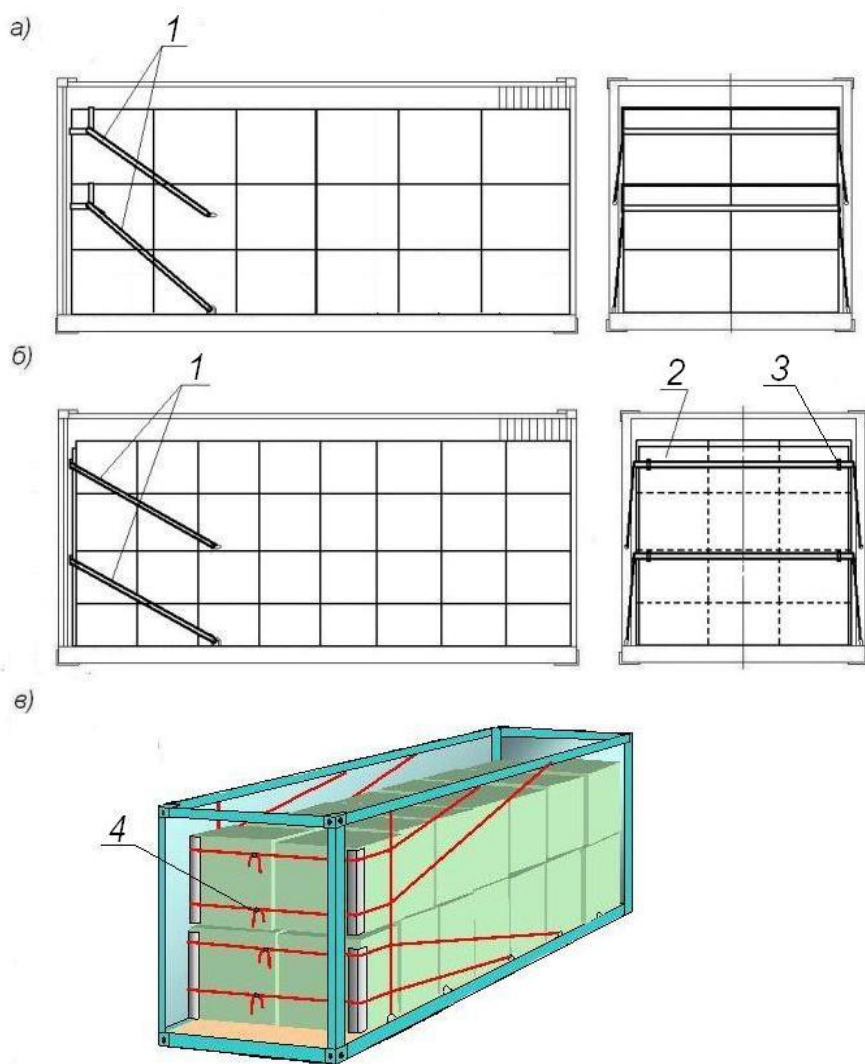


图 14 捆绑加固示例

1-通过定位箍捆绑在货物上；

2-使用挡板(护板)与捆绑定位器；

3-使用模具

1-捆绑；2-挡板(护板)；3-捆绑定位器；4-模具系统

3.3.3. 使用黏性固定胶带加固货堆示例见图 15。

加固根据胶带使用指南进行。在将货物放置到下一个胶带黏和区以前，应根据每一段胶带黏糊部分长度，对集装箱侧壁做上记号。每一段胶带位置的高度应保证货物滚筒稳定，以防止滚动。每段黏性固定胶带应通过粘和部分，沿着滚筒截面黏贴到集装箱侧壁上，同时每段胶带干燥部分应放在离加固货件端头前或形成滚筒之前 200mm 处。为了保证粘合层接触良好，应采用滚筒压平机。胶带的数量和类型，根据本备忘录 2.2.2 项规定，并考虑胶带承重力进行择选。货物紧靠集装箱侧壁放置，在集装箱中间堆垛之间，安装横撑结构或气囊。黏性固定胶带自由端则紧靠集装箱中部，将货物捆成圈筒，通过拉牵连接或拉紧。胶带拉紧段和胶带结合处通过胶带扣粘合加固。必要时，如果采用几层胶带加固，应采用挡板。

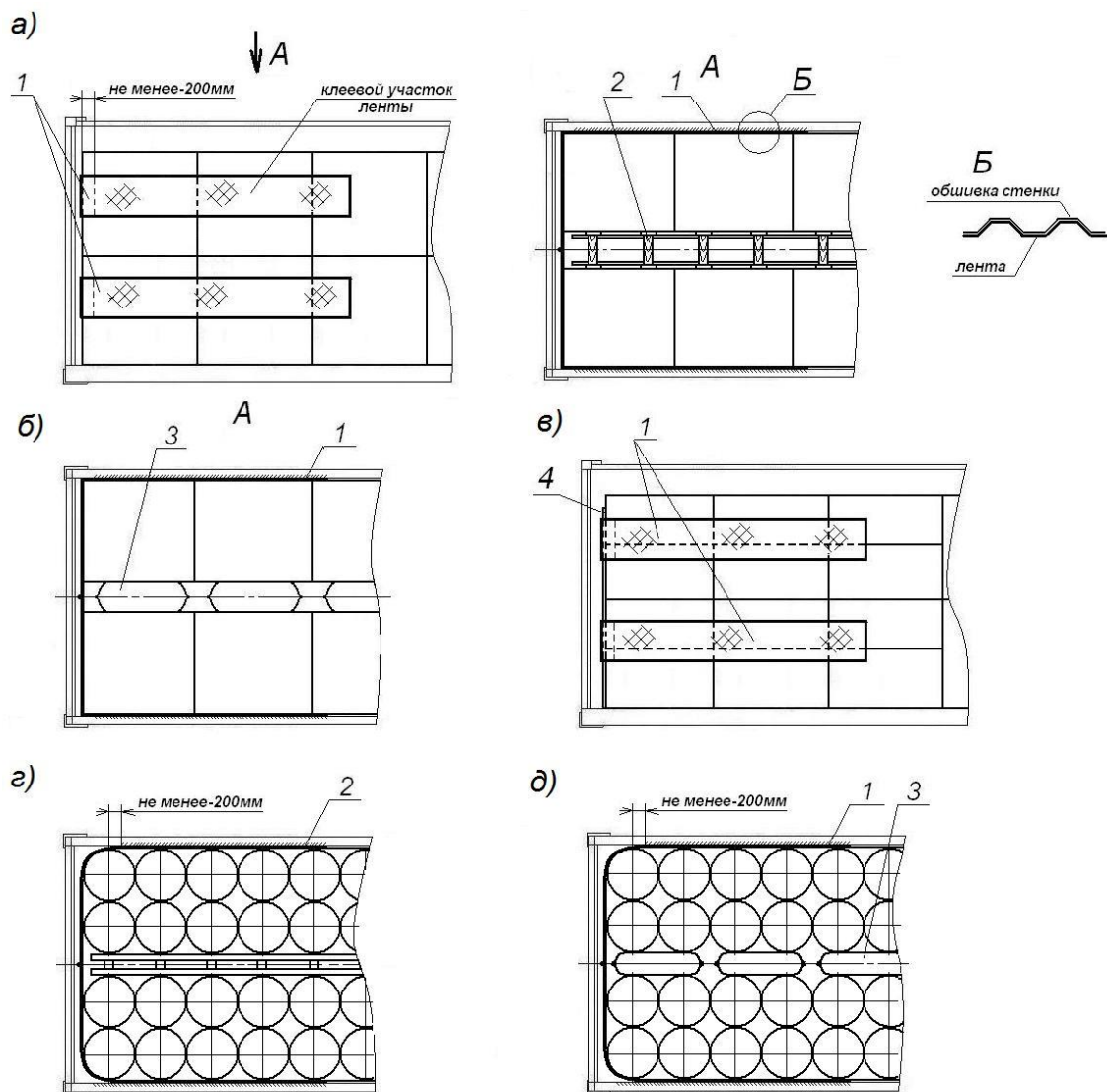


图 15 黏性固定胶带粘合加固示例

a、б-箱子、盒子、货物堆垛加固；

г、д-圆筒堆垛加固；

в-采用挡板(护板)加固；

1-黏性固定胶带；2-横撑结构；3-气囊；

4-挡板(护板)

3.4. 货物堆垛加固，防止发生横向位移

货物的横向加固（见图 16），通过安装在货物堆垛之间的横撑结构和气囊进行。

横撑结构沿垂直方向紧靠货物安装，并通过截面不小于 30x70mm 的板材组成支撑板或支撑梁。

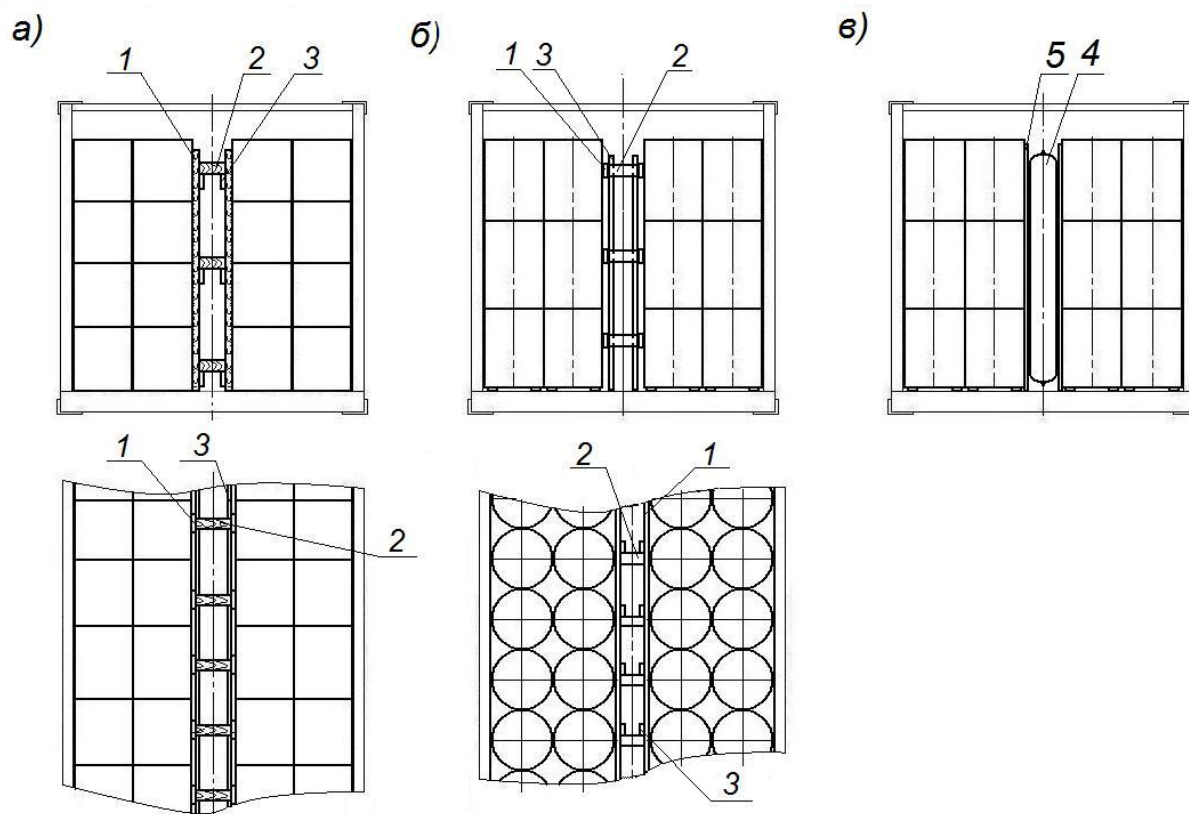


图 16-横向加固示例

a-横撑结构;б、B-气囊;

1-支撑方木(支撑板); 2-横撑方木; 3-连接挡板;

4-气囊; 5-护板(衬垫材料)

4. 单个货件的装载加固

4.1 不能紧靠放置的货物堆垛货件，应单独或成组放置并遵循本备忘录第 2.1 项要求（集装箱内货物总重心及其加固规定）。每一组货件应相互紧靠放置。每一货件或每组货物应加固，以防止发生纵向和横向位移，必要时，还应防止滚动位移。

货件加固应采用本备忘录第 2.2、2.3 项所载的加固方法。加固方法的选择及其组合应遵循本备忘录第 1.3 和 2.2 项规定。

4.2 单独货件的装载加固示例见图 17-19。

对于成组放置的货物加固，如果加固材料的总承载能力不足，货物应按几组放置（图 17 之 4-17 之 5，）或货件单独放置（图 17 之 3），并单独加固。

单独货件或成组货件的加固是通过拉牵、捆绑、横撑结构进行加固，并遵循本备忘录第 3.3.1、3.3.2、3.4 项所载规定。同时，安装在货物之间的横撑、支撑结构，应根据被加固单元的最大重量进行选择。

对横撑支撑方木、横撑结构、支撑梁，应沿侧壁挡板凹凸面放置，并使它们扎入凹凸面整个深度，使缝隙最小。

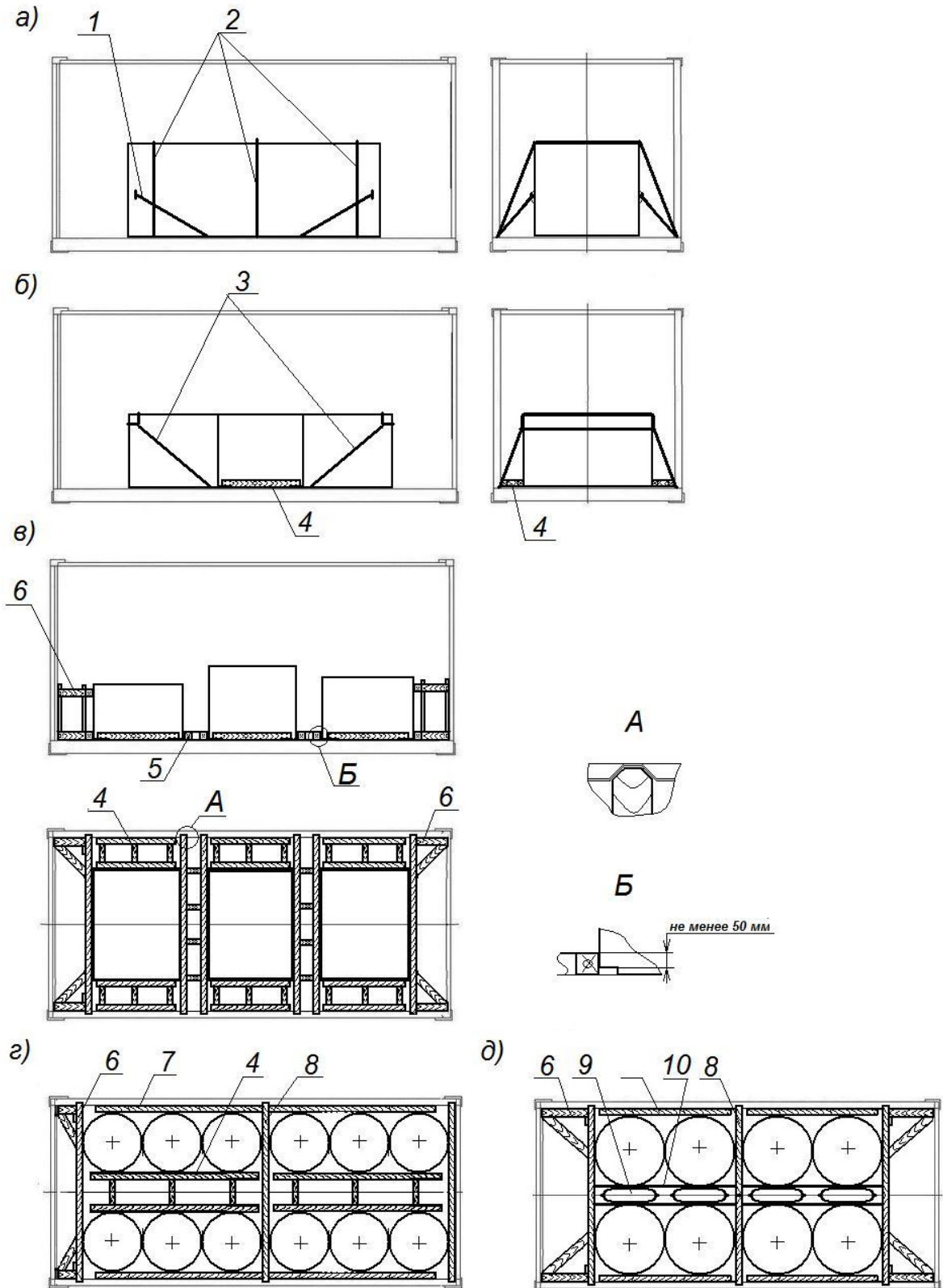


图 17

1-拉牵；2、3-系条；4、5-横撑；6-横撑结构；

7、8-横撑梁(横撑结构)；9-气囊；10-护板

在放置可能发生倾覆的货件时，采用本备忘录第 2.2.3 项规定的横撑结构和横撑挡板取代横撑和横撑方条。

放置和加固托盘钢带卷筒示例，采用黏性固定胶带、气囊、蜂窝板、支撑加固，见图 18 集装箱内卷筒数量根据卷筒尺寸和重量决定。

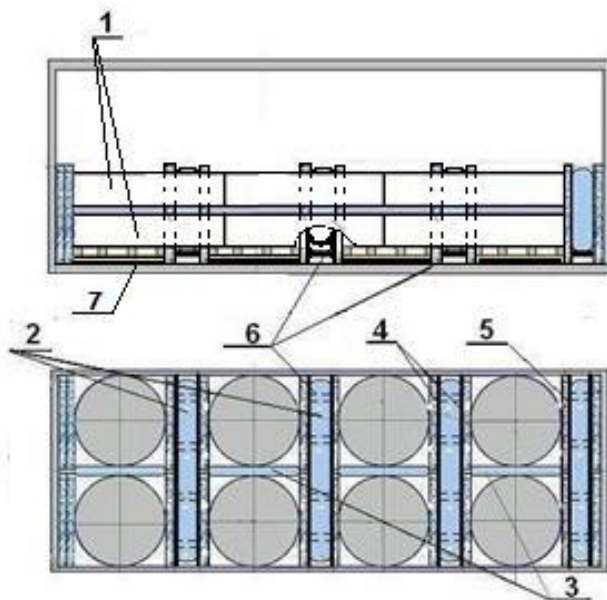


图 18

1-黏性固定胶带；2、3-气囊 4-蜂窝板；
5-挡板；6-横撑；7-防滑垫

在托盘支撑表面，采用防滑橡胶衬垫，沿着与集装箱底板接触面放置。紧靠端壁安装一组蜂窝板，沿与集装箱等宽的滚筒宽度（作为高度）安装由胶合板组成的挡板。在紧靠第 1 排卷筒安装一组类似的挡板。在挡板上直接安装横撑，在横撑上面安装气囊并填满空气。滚筒紧靠侧壁安装。在集装箱中部的滚筒之间，安装气囊并填满气体。对第 2 排滚筒，采用 2 层黏性固定胶带进行粘合并做上记号。放置第 2 排滚筒时，应安装类似的挡板，采用蜂窝板和气囊，通过黏性固定胶带拉紧。同样放置其他几排滚筒。在最后一排滚筒的缝隙之间，安装一组蜂窝板。托盘货捆的装载加固示例，见图 19，这里采用的是黏性固定胶带、气囊和蜂窝板。

货捆沿集装箱宽度放置两排，并紧靠集装箱前端和侧壁放置。在装载之前，对集装箱里的货捆放置做记号，并采用黏性固定胶带粘合到集装箱壁上。货捆采用几层黏性固定胶带加固，货捆上层放置高度不小于货捆高度的 $2/3$ 。沿货捆堆垛长度上的黏性固定胶带数量和每层的放置，根据货捆重量和数量决定。如果沿集装箱宽度上的货捆之间缝隙超过 150mm，则在其间安装气囊并填塞气体。对货物和集装箱门之间的缝隙，填塞必要数量的蜂窝板。允许在沿集装箱长度上的货捆之间安装蜂窝板。

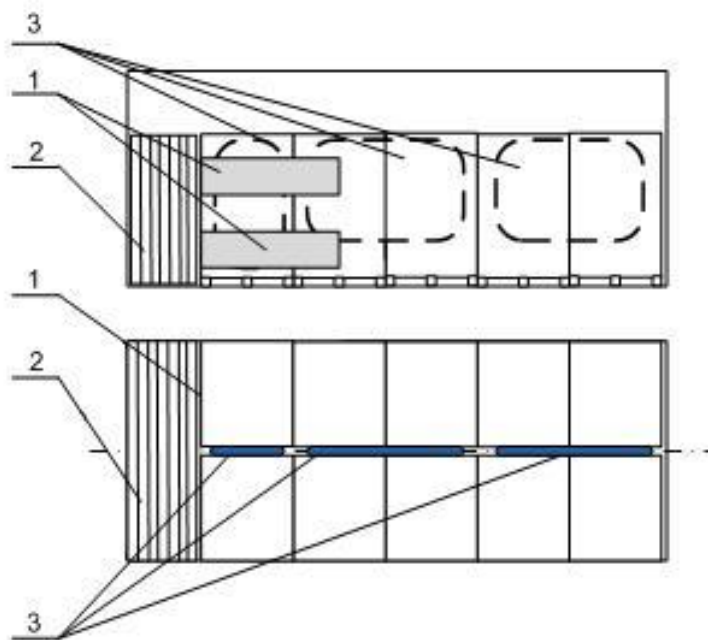


图 19

1-黏性固定胶带；2-蜂窝板；3-气囊

5. 轮式设备的装载加固

轮式设备单元(下称轮式设备)的放置:可将一台或几台设备放在集装箱内。

设备充气轮胎的压力应符合相应技术参数。

应保证所放置的每个设备单元稳定,以防止纵横向滚动。

带有驻车制动的轮式设备在装载后,应按照该轮式设备运输条件技术文件的要求对其进行制动。

转动部件应处于运输位置,并使用轮式设备结构所规定的设备按照该轮式设备技术文件的要求对其进行加固。

每个设备单元按照下列办法加固(图 20)。紧靠集装箱端壁安装横向支撑梁,支撑梁截面不小于 $100 \times 120 \text{mm}$,长度等于集装箱内宽。设备单元放置完毕以后,在与集装箱门栏等高的位置上,安装类似的支撑梁,紧靠车轮侧壁,从外面安装两个纵向支撑梁,支撑梁截面不小于 $50 \times 120 \text{mm}$,长度等于横向支撑梁之间的间距,并通过扒铜钉加固,杆条直径 $6-8 \text{mm}$ 。允许在车轮和纵向支撑梁之间安装保护层,防止胶条磨损。在纵向支撑梁上,紧靠前后车轮,从其外面安装两个横向支撑梁,支撑梁截面为 $100 \times 120 \text{mm}$,长度等于沿挡板凹凸面的集装箱内宽,挡板紧靠纵向支撑梁,每个接头采用两个钉子加固。支撑梁通过支撑梁进行加固,支撑梁尺寸不小于 $100 \times 120 \times 300 \text{mm}$,支撑梁紧靠支撑梁安装,每个梁用 3 个钉子加固。所有支撑梁沿高度组合放置,纵向支撑梁沿长度放置,其长度不小于 2 个部分组成的长度。

用直径为 6mm 的导线,按两条线组成的拉牵装置,通过汽车动力单元(如牵引装置、压缩弹簧、轮对轴和半轴)从两侧壁加固在集装箱底部连接装置上。

如车轮作用在集装箱地板上荷载超过允许值或车轮有轮缘,则在此类车轮下方放置垫木。

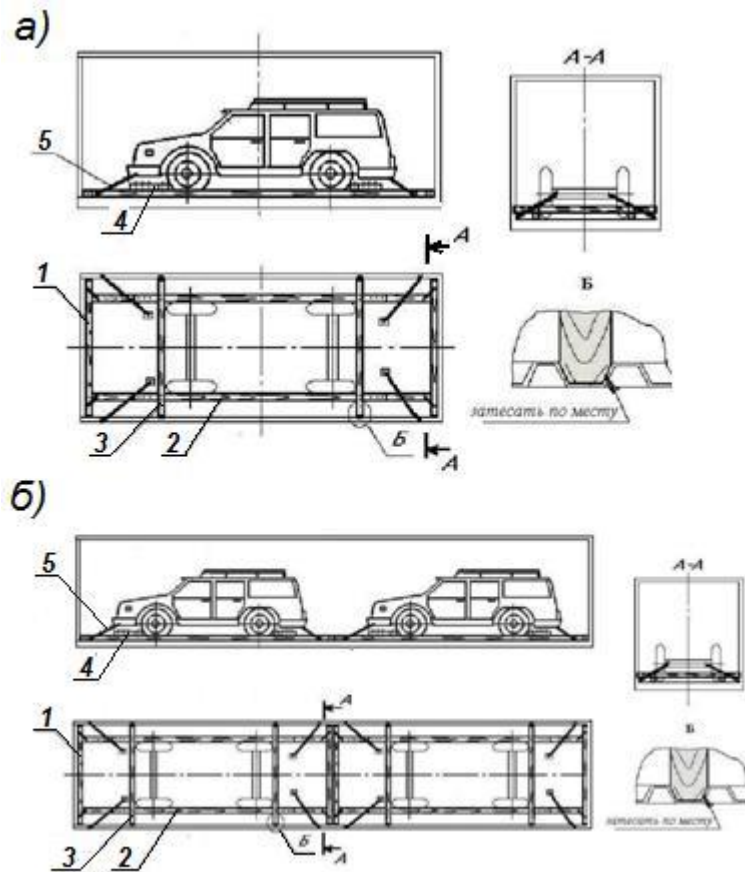


图 20

1, 2, 3, 4—支撑梁；5—方条；6—拉条

6. “集装箱液袋”液体货物的装载和加固

6.1 采用“集装箱液袋”包装（下称——集装液袋）运输液体货物时，应遵守生产商关于其使用时结构方面的要求。

“集装箱液袋”包装外应具有标识，并包含以下内容（例如）：

- 商品标记（生产企业名称）；
- 产品名称和特征；
- 产品编号；
- 生产日期。

为采用集装箱液袋运输货物，集装箱应保证完好，并清除先前所运货物和加固材料的残留物。集装箱地板和墙壁的内部表面不能有任何的机

械损伤、锋利外缘、凸起或松动的螺丝、焊缝或内部表面修理的痕迹。放置载货集装箱液袋的集装箱必须有一个用于固定门挡板横梁的门槽。

集装箱液袋的充装量至少为 95%。

6.2 带立柱凹槽 20 英尺集装箱内集装液袋的加固，根据图 21 所示的图例进行。

对集装箱端壁，沿整个长度采用两块厚度不小于 8mm、高度不小于 1500mm 的胶合板进行加固。允许安装由两部分组成的胶合板，中间重叠部分厚度不小于 200mm。在集装箱两端头，紧靠侧壁安装胶合板防护板，厚度不小于 8mm，规格不小于 1500×1500mm。

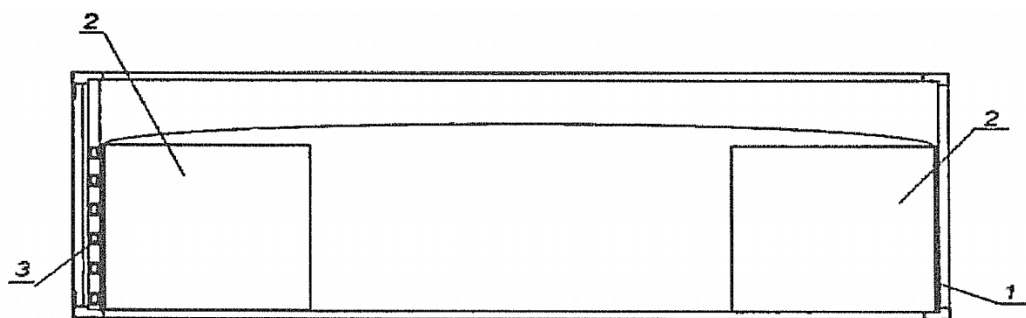


图 21——对有角柱凹槽的集装箱内集装液袋的加固

1 - 端壁防护；2 - 侧壁防护；3 - 挡板

从门洞一侧安装挡板(图 22)。

集装箱门内一侧挡板由防护板(胶合板厚度不小于 8mm)组成，高度不小于 1500mm，支撑梁(不少于 6 根)由矩形钢管(100×50×4mm)组成。支撑梁嵌入集装箱角柱凹槽里，呈水平安装，间距相等，直至超过装载货物 100mm 的高度。底板到支撑梁下部的距离不得超过 250mm。选择支撑梁长度时，应考虑其端头能嵌入角柱凹槽，且深度不小于 3/4 的凹槽深度。支撑梁应采用织物吊绳或者塑料卡箍制成的捆绑物固定在护板上。允许安装由两部分组成的胶合板，中间重叠部分厚度不小于

200mm。

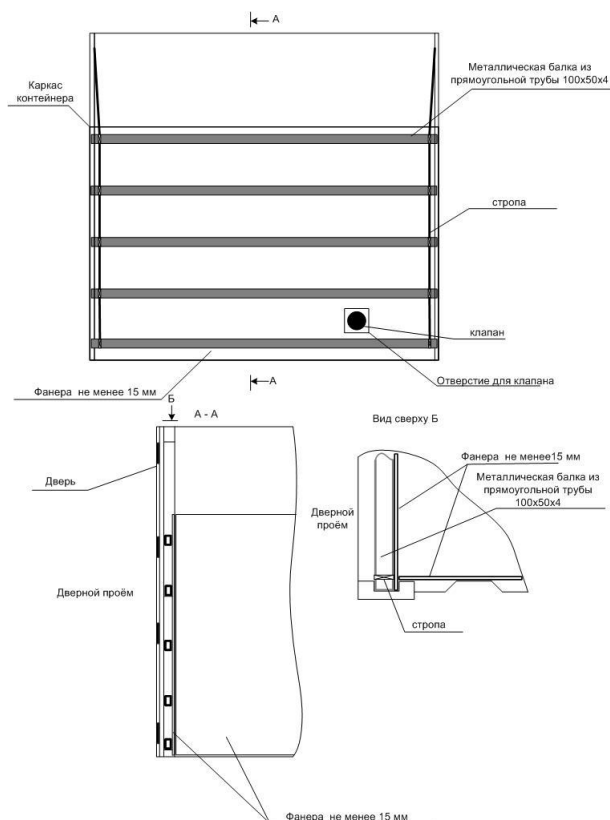


图 22 在有角柱凹槽的集装箱内对门洞安装防护板

7. 使用衬垫的散装货物的装载和加固

7.1 集装箱内散装货物运输使用一次性衬垫。

集装箱内衬垫应由密度不小于 $120\text{g}/\text{m}^2$ 的双层聚丙烯织物制成（聚丙烯织物具备高强度并内有聚丙烯涂层（纹理））。

衬垫外部应具有标识，并包含以下内容（例如）：

- 商品标记（生产企业名称）；
- 产品名称和特征；
- 产品编号；
- 生产日期。

7.2 用于装载带货物衬垫的集装箱有门槽，以便固定门档横梁。

集装箱地板和墙壁的内部表面不能有任何的机械损伤、锋利外缘、凸起或松动的螺丝、焊缝或内部表面修理的痕迹。

7.3 为加固集装箱内衬垫需要安装：

——端部挡板；

——门挡。

挡板的高度应超过装载高度至少 100mm。

端墙处放置挡板，由位置 5 的胶合板组成，胶合板厚度不小于 8mm。允许放置一块由两块胶合板组成的端板，中间重叠部分厚度至少为 200mm。

衬垫由集装箱后墙安装至门孔。从后墙依次开始，使用钉在衬垫上的绑带将衬垫上部固定在集装箱上部拴结点位置，衬垫下部固定在集装箱下部拴结点位置。通过绑带的张力确保衬垫材料与集装箱壁紧贴（图 23）。

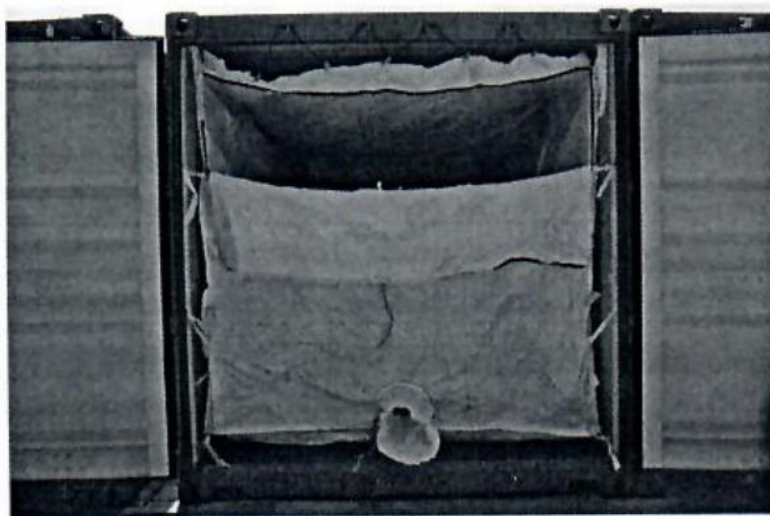


图 23

集装箱门使用胶合板制成的挡板隔开。挡板由厚度不小于 8mm 的胶合板和 6 根横截面不小于 50×70mm、管壁厚度不小于 3mm 的钢梁组成。钢梁沿装载高度嵌入集装箱角柱凹槽里，用吊绳固定。吊绳双结系在集装箱角柱条钢槽上。允许重叠放置宽度不小于 150mm，由两个胶合板组成的挡板。允许安装由两部分组成的胶合板，中间重叠部分厚度不小于 200mm。

钢梁固定在织物吊绳或者塑料卡箍制成的防护板上。
在有衬垫时，放置在下层的卸货管在装货前需要捆紧。

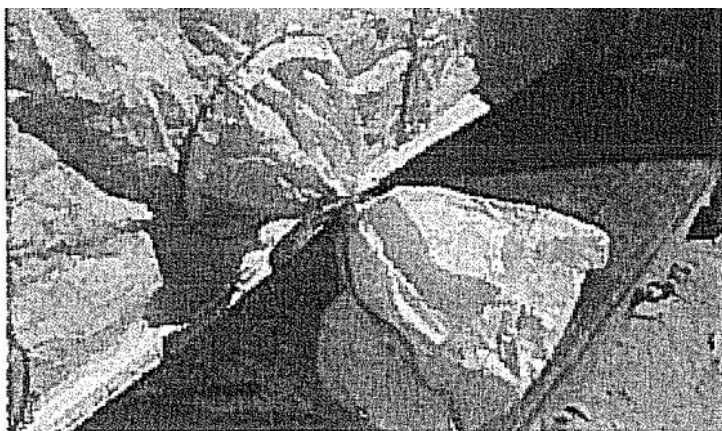


图 24

7.4 散装货物的装载通过衬垫装货孔或装货管完成。装货完成后需扣紧或根据衬垫结构捆扎。

装载应沿集装箱底板进行（图 25）。货物装载最高高度不应超过门孔护板或集装箱端墙上缘下 100mm 处。

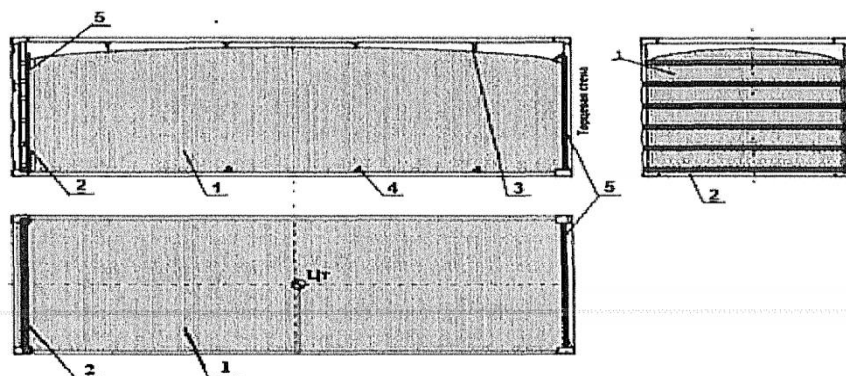


图 25 装货衬垫的装载和加固图示

1——装货衬垫；2——门洞挡板；3——将衬垫固定在集装箱上部拴结点的绑带；4——将衬垫固定在集装箱下部拴结点的绑带；5——挡板，由胶合板制成